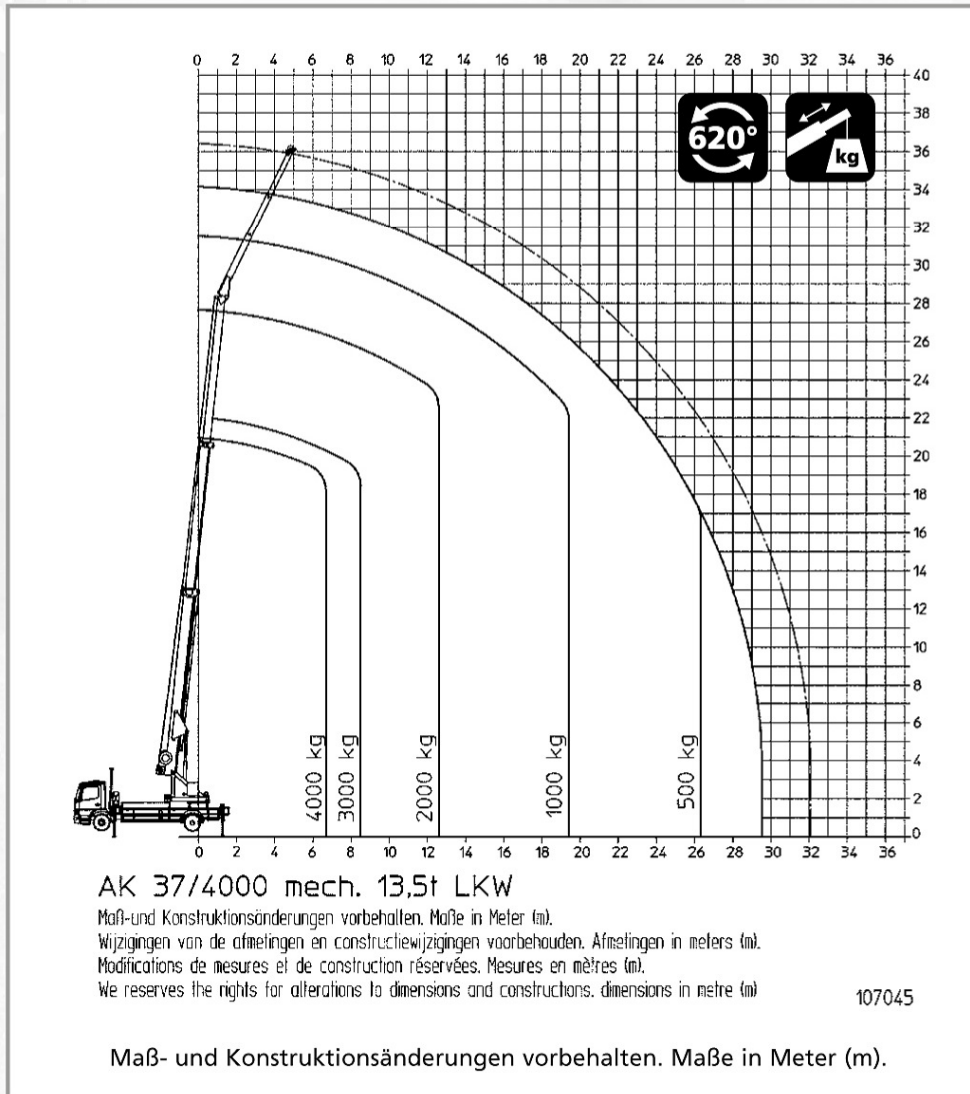


# Arbeitsdiagramm



# Technische Daten

Nutzlast max. [kg]	4.000
Ausfahrlänge max. [m]	35,00
Ausfahrlänge mit mechanischer Verlängerung max. [m]	37,00
Arbeitshöhe bis zum Ausleger [m]	28,00
Ausleger ausziehbar [m]	4,55 – 8,90
Teleskoparmwinkel ca. [Grad]	85
Auslegerwinkel ca. [Grad]	165
Hakengeschwindigkeit [m/min]	60
Abstützung max. L x B / (einseitig) [m]	6,05 x 5,74 / (4,00)
Fahrzeugabmessungen L x B x H [m]	10,55 x 2,55 x 3,99
Radstand mind. [mm]	5.360
Zulässiges Gesamtgewicht [t]	13,5
Arbeitshöhe im Bühnenbetrieb max. [m]	35,00
Reichweite im Bühnenbetrieb max. [m]	26,00 bei 250 kg 28,60 bei 100 kg

Abweichungen bei ahy-Version möglich